

Требования к источникам сигналов АЦП с входным динамическим коммутатором каналов в многоканальном режиме —

АЦП L-154, L-761, L-780(M), L-783(M), L-791, E14-440, E14-140(M), E-154,
H-11, LC-111, LTR11, L-502, E-502,

или

что делать с помехами, если непонятно, что делать?

Памятка пользователю.

Москва, L-Card, январь 2019



Версия документа 1.3

Перечисленные в заголовке АЦП главным образом различаются:

- разрядностью [АЦП](#) 12-16 бит,
- максимальной частотой АЦП (100-3000 кГц),
- наличием или отсутствием [гальваноразвязки](#),
- интерфейсом с ПК.

Несмотря на разнообразие, архитектура этих АЦП имеет много общего ([входной коммутатор](#) – одноканальный усилитель – одноканальный АЦП) и позволяет системному интегратору получить относительно *низкую стоимость, в расчёте на один канал измерения*, но при этом требует от пользователя соблюдения важных правил подключения АЦП для многоканального режима сбора данных.

Наличие аналогового коммутатора непосредственно на входах X, Y, GND32 обязывает пользователя соблюдать дополнительные правила подключения АЦП, если будет использоваться многоканальный режим.

Описание сути явления “коммутационных помех”.

В многоканальном режиме коммутатор работает в динамике, переключаясь с одного канала на другой с частотой, равной программно-установленной частоте АЦП. Например, для частоты преобразования АЦП 400 кГц время от момента коммутации до срабатывания устройства выборки-хранения АЦП составляет 2,5 мкс. За этот период времени происходят следующие физические процессы:

- 1) В коммутаторе начинается процесс коммутации с *i*-того канала на (*i*+1) -ый.
- 2) Во входном аналоговом тракте (от источника сигнала до входа микросхемы АЦП) происходит переходный процесс установления сигнала (*i*+1) -го канала.
- 3) В конце периода происходит срабатывание УВХ¹ АЦП, что вызывает процесс оцифровки (*i*+1)-го отсчёта внутри микросхемы АЦП последовательного приближения.

Заряд ёмкости коммутатора инжектируется коротким наносекундным импульсом во входную цепь в короткий момент срабатывания коммутатора. Это можно сравнить с ударным возбуждением внешней электрической системы (типично: [импеданс](#) кабеля + импеданс источника сигнала). Упрощённо говоря, если время установления сигнала после ударного возбуждения этой электрической системы превышает 2,5 мкс (для частоты преобразования АЦП 400 кГц), то УВХ АЦП зацёлкнет не установившееся значение сигнала, что и называется “коммутационным эффектом”. Межканальное прохождение, а также помехи, вызванные коммутацией, будут малы, если за это время переходный процесс во входных цепях АЦП полностью завершится.

Длительность переходного процесса напрямую зависит от импеданса источника сигнала по отношению к входам АЦП, а также от длины линий. Например, для АЦП E14-440 для частоты АЦП 400 кГц на [диапазонах](#) ±10V.. ±2.5V для получения межканального прохождения сигнала менее -75...-80 дБ в дифференциальном режиме длина проводов до источника сигнала не должна превышать 1,5 метра, а сопротивление источника сигнала в [полосе частот](#) до 2 МГц не должно превышать 1 кОм. Для меньших частот АЦП для получения того же межканального прохождения допустимые длины проводов и выходное сопротивление источника сигнала будут больше. На меньших входных диапазонах (менее ±2.5V) межканальное прохождение также будет увеличиваться за счёт увеличения требуемого времени установления переходного процесса в аналоговом тракте при больших коэффициентах усиления.

¹ Устройство выборки-хранения

Заметим сразу, что в новых разработках L-Card [L-502](#), [E-502](#) применены коммутаторы со значительно меньшей ёмкостью коммутатора и меньшим коммутационным зарядом, кроме того, у этих АЦП не наблюдается ухудшение межканального прохождения на малых диапазонах сигнала.

Существует и ещё один негативный фактор, который может влиять на межканальное прохождение и искажение сигнала - это превышение установленного входного диапазона. Представьте, что на вход канала с установленным диапазоном $\pm 2.5V$ подан входной сигнал $10V$. От такого сигнала усилитель войдет в ограничение (то есть [нелинейный](#) режим), а выход из такого состояния требует дополнительного времени. Это может создать дополнительные искажения в следующем (по порядку опроса) канале.

Общие рекомендации.

Для получения минимального межканального прохождения сигнала, минимальных помех и минимальных искажений сигнала:

- Обеспечьте наименьший импеданс (внутреннее сопротивление) источника сигнала, если это возможно.
- Установите наименьшую частоту АЦП, которая приемлема для Вашей задачи.
- Обеспечьте наименьшую длину проводов до источника сигнала.
- Выбирайте большой входной диапазон АЦП по напряжению, если это удовлетворяет Вашей задаче.
- Не допускайте превышение установленного диапазона сигнала.
- Исключите опрос канала, линии которого не подключены.
- Если есть выбор: применить *дифференциальное подключение* или *подключение с общей землёй*, – всегда выбирайте дифференциальное.
- Примените особый случай подключения входных сигналов “по току”, если в Вашей задаче это возможно сделать.

Особый случай подключения входных сигналов “по току”.

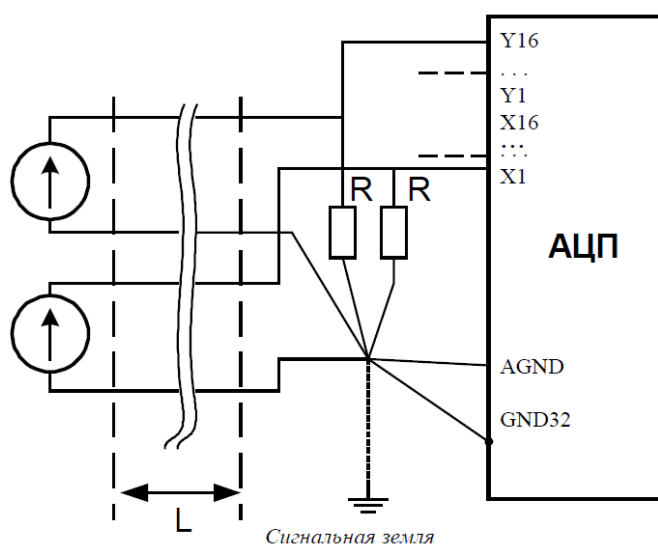
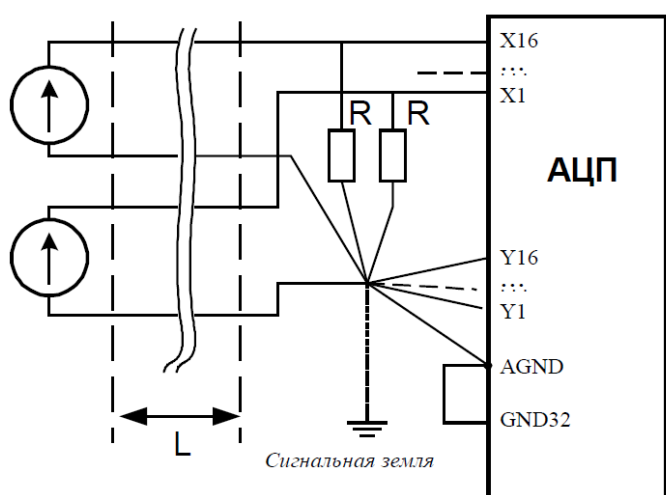


РИС. 1. Особый случай подключения сигналов “по току”: дифференциальный режим (слева), однофазный (с общей землёй, справа).

Типичные схемы подключения входных аналоговых сигналов приводятся в соответствующих руководствах на АЦП. В этих схемах длины проводов имеют большое значение.

Помимо этого существует особый случай подключения входных цепей “по току”, при котором длина входных проводов не оказывает существенного влияния на межканальное прохождение. Это подключение входных сигналов как источников тока. На рис. 1 приведены два случая такого подключения для 16-ти и 32-канального режима АЦП. В этих примерах резисторы должны иметь сопротивления 75... 500 Ом (в идеале, чем ближе к волновому сопротивлению линии, тем лучше). При этом источник сигнала должен обеспечивать соответствующий выходной ток для раскачки входного напряжения на требуемом входном диапазоне АЦП. Огромное преимущество этого способа в том, что длина проводов L не оказывает существенного влияния на длительность переходного процесса на входе АЦП, поскольку фактически малый импеданс источника сигнала уже обеспечен.

Внимание! Чем больше длина проводов до входа АЦП и чем более высокая частота АЦП используется, тем более актуально подключение сигналов “по току” (рис. 1).

Буфер аналоговый активный для согласования высокоомного источника сигнала с динамическим коммутатором входа АЦП

Для системных интеграторов, занимающихся разработкой аналоговых трактов на схемотехническом уровне, предлагается [статья](#), где объяснены соответствующие технические принципы построения подобной буферной схемы.

Типичные вопросы техподдержке L-Card.

Как правильно поставить диагноз “коммутационные помехи” (не перепутав эту проблему с другими проблемами подключения)? И вообще: что делать, если что делать – непонятно?

Допустим, Вы приобрели АЦП у L-Card, подключили его согласно документации и столкнулись с проблемами помех, искажений или межканального прохождения сигнала. Что Вам делать в этом случае?

Разумная последовательность действий должна быть такова.

- Проверьте правильность подключения согласно документации.
- Убедитесь, что подводимые к АЦП сигналы находятся в рабочем диапазоне напряжений (для всех подключенных каналов) и в установленном диапазоне (для каналов, которые опрашиваются). Если эти условия не соблюдены, то, как минимум, одна из причин проблемы именно в этом.
- Допустим, Вы наблюдаете помеху по i -му физическому каналу (или искажение, или межканальное прохождение с j -ого канала на i -ый). Не трогая ничего, просто включите опрос только одного i -ого канала в модуле. Если наблюдаемая картина будет хороша в течение долгого времени (т.е. помехи, или искажение, или межканальное прохождение с j -ого канала на i -ый существенно уменьшатся или исчезнут), то можно однозначно диагностировать: это “коммутационные помехи”

(см. выше “Общие рекомендации” по их устранению). Если же в таком режиме регистрации картина не улучшается, то это значит, что данное подключение вообще крайне проблемное (или подключение неверное, или внешние помехи слишком велики и требуется экранирование, заземление и другие общие меры, уменьшающие внешние помехи и разрешающие проблемы электросовместимости разных устройств, см. статью <http://ns.lcard.ru/articles/11> .

- Допустим, Вы столкнулись с какой-то другой ситуацией, которая не описана в настоящем документе, и вышеизложенные рецепты не решили проблему, тогда Вам следует обратиться в [техподдержку](#) L-CARD за консультацией (как это сделать, рассказано ниже). Но, возможно, Вам и не придётся обращаться в техподдержку, поскольку на сайте L-Card уже есть ответ на Ваш вопрос в разделах [FAQ](#) и [Терминология](#). (некоторые актуальные ссылки приведены в конце этой статьи).

В общем случае, что можно ожидать от измерителя с входным динамическим коммутатором каналов при подключении к различным измерительным цепям?

- Явление впрыска заряда от коммутации аналогового ключа физически существует всегда.
- Время установления сигнала после ударного впрыска заряда у разных электрических цепей – разное.
- Для некоторых электрических цепей вообще нет понятия времени установления начального значения, поскольку после ударного впрыска заряда они "запомнят" новое значение и не вернуться к начальному.
- RC-цепи с большой [постоянной времени](#) ($R \cdot C$ значительно больше периода опроса каналов) не решают проблему, поскольку они накопят ошибку, вызванную впрыском заряда, на фоне информационного сигнала.
- Активные электрические схемы на основе полупроводников ещё сложнее могут реагировать на ударное воздействие.
- В длинных не согласованных линиях может [гулять волна](#) длительное время.
- В резонансных цепях может возникнуть колебательные процессы, связанные с частотой опроса каналов.

Техподдержка L-CARD готова будет проконсультировать по поводу поведения конкретной цепи измерения при подключении к ней АЦП с входным коммутатором каналов в многоканальном режиме, если пользователь предоставит исчерпывающие техданные по своим схемам измерения. В итоге, эти рекомендации техподдержки позволят повысить качество применения недорогих АЦП (из расчёта стоимости одного канала измерения) с входным коммутатором каналов в многоканальном режиме.

Что нужно подготовить для получения консультации у специалиста L-CARD по вопросам помех, искажений сигналов и межканального прохождения?

Звонок в L-CARD в такой ситуации и объяснение “на пальцах” – это, как правило, просто потеря времени, поскольку специалисту сразу потребуются исходные данные, описывающие Вашу ситуацию. А необходимых исходных данных ОЧЕНЬ МНОГО (Вы и сами из сразу не вспомните), поэтому их просто необходимо передать в L-CARD в письменном виде (E-mail: support@lcard.ru, [форум на сайте](#))

Необходимы следующие исходные данные, описывающую Вашу ситуацию:

- Точное название изделия.

- Серийный номер изделия (если изделие уже куплено).
- Каким ПО вы пользуетесь и каким драйвером устройства (указать версию или другие сведения, позволяющие Вас понять), под какой ОС.
- Какие программные пользовательские настройки изделия используются или будут использоваться (частота АЦП, входной диапазон, указать режим: 16-канальный или 32-канальный, какие каналы опрашиваются и другие пользовательские настройки).
- Какая конфигурация джамперов (перемычек) используется на плате (если таковые имеются).
- Схема внешних подключений (текстовое описанием связей или эскиз схемы), при этом обязательно указать номера контактов разъёма и ориентировочную длину проводов.
- Какие источники сигнала используются, какие внутренние сопротивления они имеют, или другие количественные данные позволяющие определить или оценить эти параметры.
- Оценка уровней сигналов, приложенных к контактам изделия, какой характер сигнала используется (укажите специфические параметры сигнала, если они известны, импульсный или синусоидальный, случайный или периодичный, ширина полосы частот).
- В каких условиях эксплуатируется изделие (лаборатория, производство).
- Описать, как выполнены цепи заземления компьютера, заземлены ли источники сигналов; если да, то каким образом.
- И, наконец, опишите наблюдаемые помехи, межканальное прохождение или другой наблюдаемый негативный эффект, снабдив это описание хотя бы какими-то количественными характеристиками или оценками!

Если Вы потрудитесь немного и предоставите эти полные исходные данные, это даст возможность специалисту в кратчайшие сроки дать Вам наиболее точный и правильный ответ, что, безусловно, в Ваших интересах!

Некоторые актуальные статьи в разделах [FAQ](#) и [Терминология](#) на сайте L-Card:

- [Очень высокое межканальное прохождение. Сигнал, поданный на один из каналов АЦП, отображается на другие каналы](#)
- [Повышенные помехи, шум АЦП - анализ причин](#)
- [Почему при неподключенном входе АЦП наблюдается непредсказуемое смещение нуля?](#)
- [Цепи заземления в измерительной системе на основе ПК](#)
- [Почему при подключении АЦП следует учитывать тип источников сигналов?](#)
- [Какова максимальная длина кабеля от датчика до АЦП и как избавиться от помех?](#)
- [Какова максимальная длина USB-кабеля внешних модулей?](#)
- [Можно ли подключать часть каналов изделий L-Card в дифференциальном режиме, а часть – в режиме с общей землей?](#)
- [Что такое "логический номер канала АЦП" и как его задать?](#)
- [Почему я читаю Руководство программиста и не понимаю смысла функций управления и режимов устройства?](#)
- [Можно ли рассчитывать на параметр оборудования, не оговорённый в его документации?](#)
- [Моя программа сбора данных и управления устройством заработала! - Значит ли это, что я всё правильно сделал?](#)
- [Я смог подключить устройство так, что оно заработало! - Значит ли это, что я всё правильно сделал?](#)

- [Погрешности измерений физических величин](#)
- [Полоса частот](#)
- [Развязка гальваническая](#)
- [Сопротивление входное](#)
- [Сопротивление выходное](#)
- [Схема измерений](#)
- [Схема электрическая эквивалентная](#)
- [Буфер аналоговый активный для согласования с динамическим коммутатором входа АЦП](#)